
Manuel Installation
Store Banne COFFRE TERRASSE

INTRODUCTION

- 1 - Recommandations Générales
- 2 - Contenu de votre Colis
- 3 - Matériel Nécessaire pour la Pose

CHAPITRE 1 : FIXATION DU STORE

- 1 - Déterminer la Hauteur de Pose
- 2 - Identifier le Nombre de Supports à Poser
- 3 - Positionner les Supports pour une Pose Murale
- 4 - Positionner les Supports pour une Pose Plafond
- 5 - Percer et Fixer les Supports
- 6 - Accrocher le Store

CHAPITRE 2 : RACCORDEMENT ELECTRIQUE DU STORE et Automatisation (RADIO)

- 1 - Manœuvre Motorisée RADIO avec Télécommande Simple
- 2 - Manœuvre Motorisée RADIO avec Télécommande & Automatisation Vent

CHAPITRE 3 : AJUSTEMENT DE VOTRE STORE

- 1 - Régler l'alignement des bras
- 2 - Bloquer les capots
- 3 - Régler la Hauteur de la barre de charge

CHAPITRE 4 : ENTRETIEN ET PRECAUTIONS D'USAGE

OPERATIONS OPTIONNELLES

CHAPITRE 5 : MODIFICATION DE L' INCLINAISON DES BRAS

INTRODUCTION

Vous venez d'acquérir un Store Banne COFFRE Prosolair.com et nous vous en remercions. C'est un produit haut de gamme qui a été conçu et fabriqué avec les meilleurs composants du marché. Cependant pour profiter au mieux de votre store et réaliser son installation en toute sécurité, nous vous invitons à suivre l'ensemble des instructions et conseils fournis dans le présent document.

1 - Recommandations Générales

Il est recommandé d'effectuer l'installation de votre Store à deux personnes et 3 si le store est supérieur à 5 mètres de large. Certaines opérations comme l'accrochage du store peuvent nécessiter pour les grandes bannes la présence d'une troisième personne. De même toutes les opérations de raccordement électrique doivent être réalisées hors tension afin d'éviter tout risque d'électrocution. Ce guide d'installation a été réalisé par des spécialistes du store banne, nous vous invitons à respecter toutes les étapes ainsi que l'ordre dans lequel elles doivent être réalisées.

2 - Contenu de votre Colis

Le contenu de votre colis dépend de la configuration que vous avez choisie et en particulier du type de manœuvre et des automatismes :

	Manuelle	Motorisée Radio avec Télécommande	
		SANS Automatisation	MAVEC Automatisation Vent
Store Banne Complet et Monté	•	•	•
Supports de Pose (1)	•	•	•
Manivelle	•	◦ Oui si l'Option Motorisation avec Commande secours a été retenue	
Automatisme Vent Radio			•
Kit Visserie Pose	◦ Oui si cette option a été choisie lors de la commande		

⁽¹⁾ Le nombre de supports peut varier suivant la largeur de la Banne

3 - Matériel Nécessaire pour la Pose

L'installation d'un Store Banne ne s'improvise pas. Elle nécessite un outillage adapté pour être réalisée dans de bonnes conditions de sécurité et d'efficacité :

- 2 à 3 escabeaux
- Niveau à bulle ou Laser (optimal)
- Cordeau d'Alignement
- Perceuse ou Perforateur Béton avec mèches

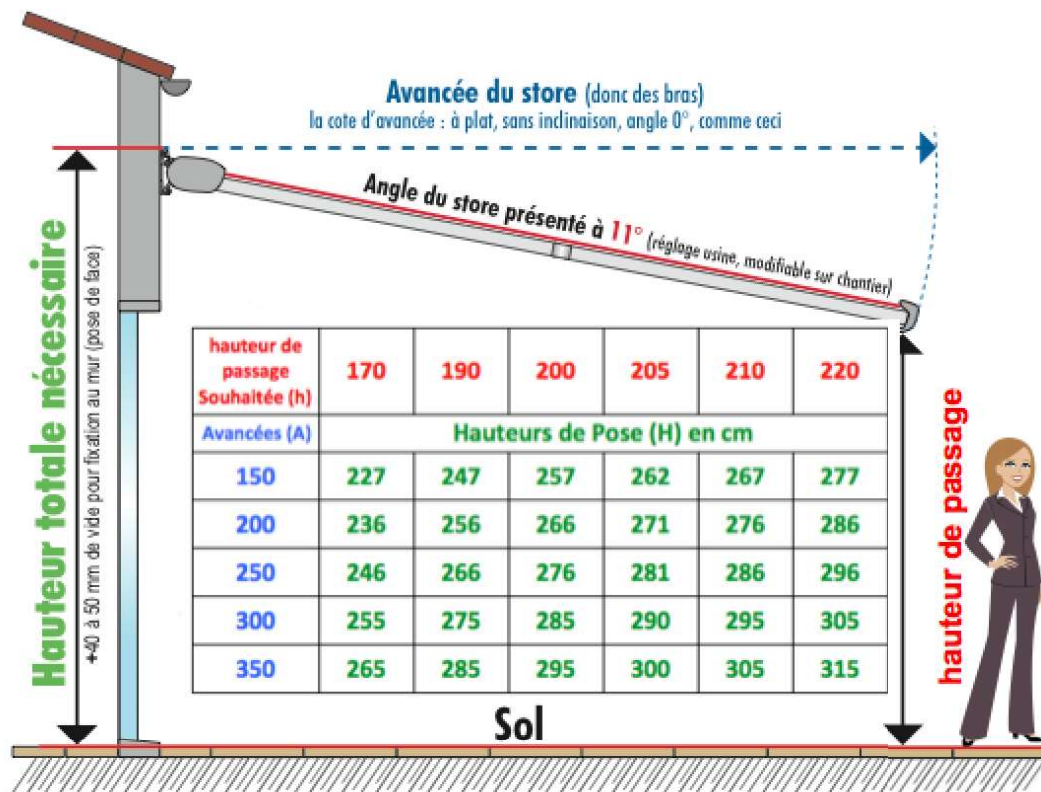
CHAPITRE 1 : FIXATION DU STORE

C'est la première étape dans l'installation de votre Store Banne. Elle est essentielle puisqu'elle va déterminer l'emplacement de votre store et la qualité de sa fixation.

1 - DETERMINER LA HAUTEUR DE POSE

L'inclinaison de votre store a été pré-églée en usine avec une pente de 11° qui est l'inclinaison optimale pour le store Banne. Vous pouvez toutefois modifier cet angle (**Non recommandé**). Pour cela reportez vous au chapitre 5.

Le tableau ci-dessous vous indique, dans le cadre du réglage usine, la Hauteur (H) à laquelle vous devez poser votre store en fonction de l'avancée (A) et de la hauteur de passage souhaitée (h).



2 – NOMBRE DE SUPPORTS À FIXER

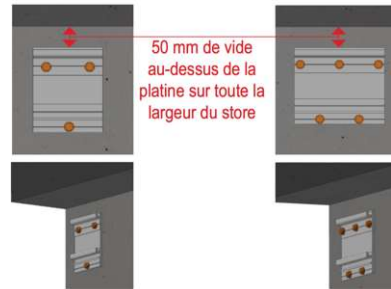
Le nombre de supports à poser, dépend à la fois de la Largeur de votre Store mais également de l'Avancée de votre Store (longueur des bras) :

Largeur du Store	Avancée	Pose Murale				Pose Plafond			
		200	300	350	> 400	200	300	350	> 400
150		3	3	3	3	2	2	2	3
200			3	3	3	2	2	2	3
250			3	3	3		2	2	3
300				3	3			3	3
350					3				3

3 - POSITIONNER LES SUPPORTS POUR UNE POSE MURALE

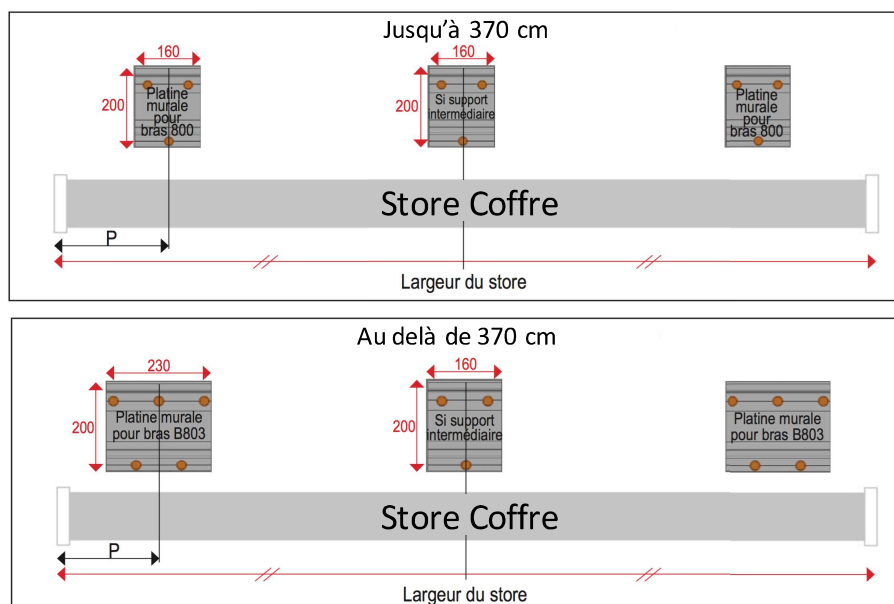
1. Tracez une Ligne Horizontale au niveau de la Hauteur du Store Souhaitée :

Cette ligne correspond au bas de la position de votre support de pose. Attention prévoir un espace de 5 cm au dessus du support.



2. Marquez l'Emplacement de chaque support

Les Supports d'extrémité doivent être positionnés en fonction des informations présentées dans le tableau ci-dessous. Les autres supports doivent être répartis de façon égale entre les supports d'extrémité. Voir schéma ci dessous :



Position P ci-dessous :

Avancée	Largeur	de	de	de	de	de	de	de	de	de	de	de	de	de
		1970 à 2219	2220 à 2469	2470 à 2719	2720 à 2969	2970 à 3219	3220 à 3449	3450 à 3600	3601 à 3949	3950 à 4199	4200 à 4449	4450 à 4770	4771 à 5099	5100 à 5549
1500	P	100	200	250	300	300	350	400	400	400	400	400	400	400
2000	P			100	200	300	350	400	400	400	400	400	400	400
2500	P					100	200	300	400	400	400	400	400	400
2750	P						100	200	300	400	400	400	400	400
3000	P							120	180	350	400	400	400	400
3500	P									120	200	350	400	400

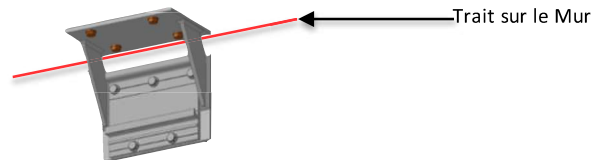
3. Marquez les Points de Perçage

A l'emplacement de chaque support (déterminé au 2) marquer à l'aide d'un support les 3 trous de perçage pour chaque support.

4 - POSITIONNER LES SUPPORTS POUR UNE POSE PLAFOND

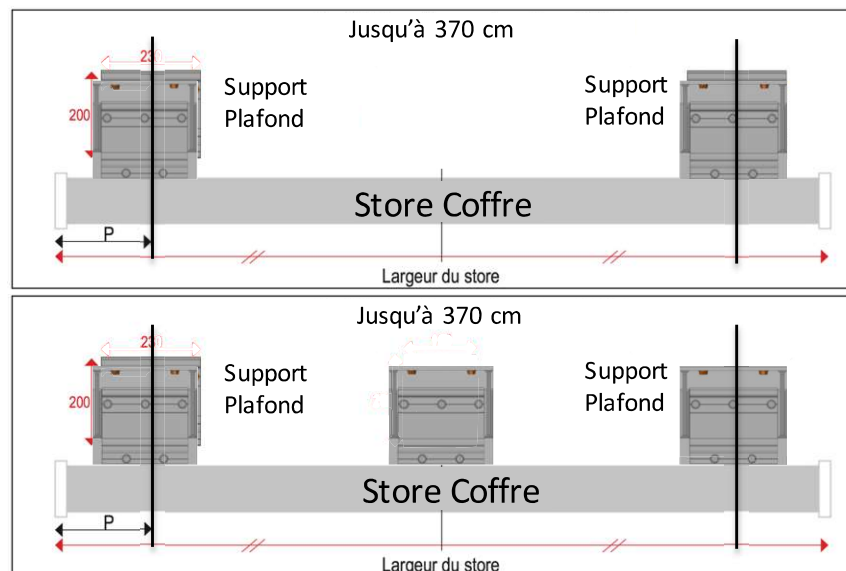
1. Tracez une Ligne Horizontale AU PLAFOND :

Cette ligne correspond à la position du trou le plus bas de vos supports. Attention prévoir un espace d'environ 36 cm au dessus du trait pour que le store puisse passer.



2. Marquez l'Emplacement de chaque support

Les Supports d'extrémité doivent être positionnés en fonction des informations présentées dans le tableau ci-dessous. Les autres supports doivent être répartis de façon égale entre les supports d'extrémité.

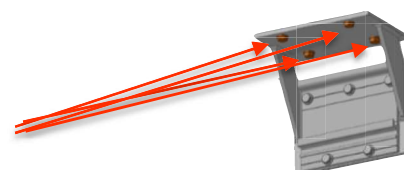


Position P ci-dessous :

Avancée	Largeur P	de	de	de	de	de	de	de	de	de	de	de	de	de	
		1970 à 2219	2220 à 2469	2470 à 2719	2720 à 2969	2970 à 3219	3220 à 3449	3450 à 3600	3601 à 3949	3950 à 4199	4200 à 4449	4450 à 4770	4771 à 5099	5100 à 5549	5550 à 6000
1500	P	100	200	250	300	300	350	400	400	400	400	400	400	400	400
2000	P			100	200	300	350	400	400	400	400	400	400	400	400
2500	P					100	200	300	400	400	400	400	400	400	400
2750	P						100	200	300	400	400	400	400	400	400
3000	P							120	180	350	400	400	400	400	400
3500	P									120	200	350	400	400	400

3. Marquez les Points de Perçage

A l'emplacement de chaque support (déterminé au 2) marquer à l'aide d'un repère les 4 trous de perçage pour chaque support.



5 - PERCER ET FIXER LES SUPPORTS

C'est une étape essentielle et déterminante dans la réussite de l'installation de votre Store Banne. C'est pourquoi Prosolair.com propose des Kits de Pose Professionnels adaptés à chaque type de matériau : Bois, Béton, Parpaing... Les instructions présentées ci-après sont adaptées aux composants contenus dans les Kits Prosolair.com

POSE DES SUPPORTS DANS LE BOIS

A l'emplacement de chaque trou de perçage marqué à l'étape 3 ou 4 :

- Percer à l'aide d'un forêt bois de diamètre 6 mm un trou d'une profondeur de 5 cm.
- Visser chaque support en utilisant des Tirefonds 8 x 60 et des rondelles 8 x 30 . Pour faciliter le serrage, il est conseillé d'enduire de savon chaque Tirefonds.

POSE DES SUPPORTS DANS LE BETON PLEIN ou BRIQUE

A l'emplacement de chaque trou de perçage marqué à l'étape 3 ou 4 :

- Percer à l'aide d'un forêt béton de diamètre 14 mm un trou d'une profondeur de 6 cm
- Dans chaque Trou introduire les Chevilles Mécaniques 14 x 50. Utiliser si nécessaire un marteau ou un maillet (délicatement).
- Visser chaque support en utilisant des Boulons 8 x 60 et des et des rondelles 8 x 30 x 1,5.

POSE DES SUPPORTS DANS LE SIPOREX (BETON CELLULAIRE)

A l'emplacement de chaque trou de perçage marqué à l'étape 3 ou 4 :

- Percer à l'aide d'un forêt béton de diamètre 14 mm un trou d'une profondeur de 10 cm
- Dans chaque Trou introduire les Chevilles Spéciales Béton Cellulaire 14 x 75. Utiliser si nécessaire un marteau ou un maillet (délicatement).
- Visser chaque support en utilisant des Tirefonds 10 x 100 et des rondelles 10 x 36 .

POSE DES SUPPORTS DANS LE BETON CREUX (PARPAING)

A l'emplacement de chaque trou de perçage marqué à l'étape 3 ou 4 :

- Percer à l'aide d'un forêt béton de diamètre 6 mm un trou d'une profondeur égale à celle du tamis.
- Evacuer la poussière du trou (à l'aide d'un séchoir à cheveux par exemple)
- Enfoncer délicatement le tamis dans le trou nettoyer. Ne pas taper avec un marteau sur le tamis.
- Injecter le scellement chimique progressivement dans le fond de chaque tamis tout en ressortant la pompe de quelques centimètres à chaque pression pour bien remplir le tamis.
- Immédiatement* après insérer la douille dans le scellement avant qu'il ne durcisse.
- Laisser prendre le scellement (durée* indiquée sur la cartouche)
- Visser chaque support en utilisant des Boulons et Rondelles adaptés à la douille.

** La durée de prise et de manipulation dépendent de la température extérieure au moment des travaux. Un tableau détaillé des valeurs est indiqué sur la cartouche*

POSE DES SUPPORTS DANS LA PIERRE

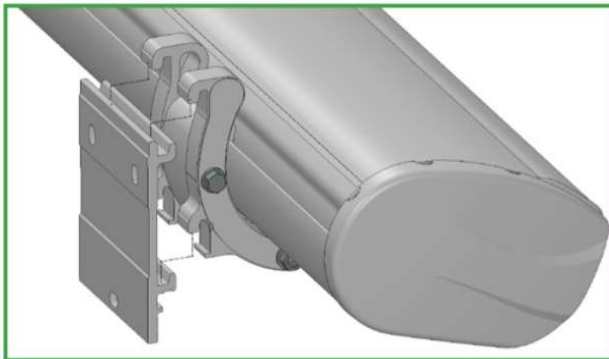
A l'emplacement de chaque trou de perçage marqué à l'étape 3 ou 4 :

- Percer à l'aide d'un forêt béton de diamètre 17 mm un trou d'une profondeur de 17 cm
- Dans chaque Trou introduire les Chevilles Plastique 16 x 160. Utiliser si nécessaire un marteau ou un maillet (délicatement).
- Visser chaque support en utilisant des Tirefonds 12 x 160 et des rondelles 12 x 31 .

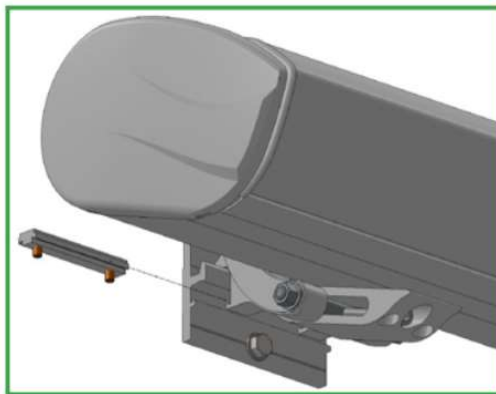
6 – ACCROCHER LE STORE

C'est l'ultime étape dans la Fixation de votre Store Coffre. Elle consiste à insérer le store dans les supports et à verrouiller les supports. Elle nécessite l'intervention de 2 personnes au minimum et parfois 3 dans la cas des Stores supérieurs à 5 mètres de long.

1. Accrocher le store coffre sur les platines



2. Fixer le store coffre avec les barrettes de blocage en serrant les vis pointeaux



BRAVO VOTRE STORE EST ACCROCHÉ

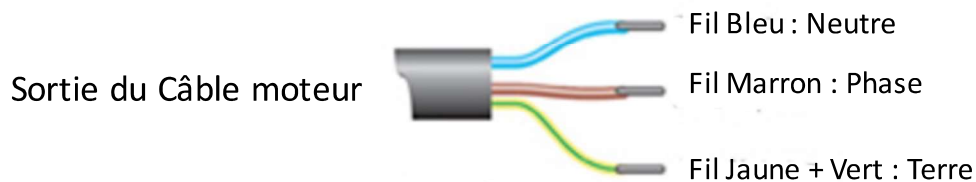
Vous pouvez désormais passer au raccord électrique de votre store.

- Si Motorisé Filaire, Consulter le CHAPITRE 2
- Si Motorisé Radio, Consulter le CHAPITRE 3

CHAPITRE 2 : **RACCORDEMENT ELECTRIQUE DU STORE** **Motorisation RADIO**

1 - MANŒUVRE MOTORISEE RADIO AVEC TELECOMMANDE SIMPLE

Si vous avez opté pour une commande motorisée Radio, le raccordement électrique est très simple. Après coupé l'alimentation électrique, il suffit de raccorder dans une boîte de dérivation les 3 câbles du moteur au Neutre, à la Phase, et à la Terre de votre arrivée électrique.



Une fois le raccordement effectué, vous pouvez remettre l'alimentation électrique, votre Store Banne est raccordé. Comme les réglages de fin de course ont déjà été réalisés en Usine, vous pouvez utiliser immédiatement votre store à l'aide de la Télécommande qui est également déjà programmée.



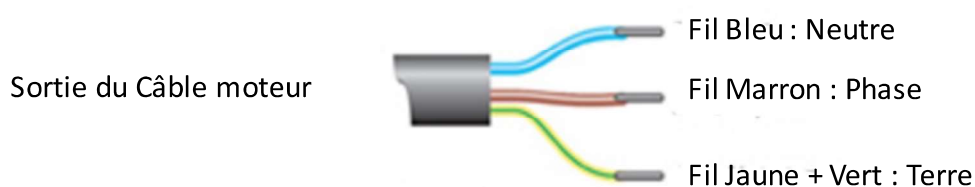
Une pression simple sur cette touche permet la **remontée** complète du store.

Une pression simple sur cette touche pendant la remontée ou la descente du store permettra son arrêt dans une position intermédiaire

Une pression simple sur cette touche permet la **descente** complète du store.

1 - MANŒUVRE MOTORISÉE RADIO AVEC TELECOMMANDE SIMPLE ET **AUTOMATISME VENT**

Si vous avez opté pour une commande motorisée Radio avec Automatisme Vent, le raccordement électrique est très simple. Après coupé l'alimentation électrique, il suffit de raccorder dans une boîte de dérivation les 3 câbles du moteur au Neutre, à la Phase, et à la Terre de votre arrivée électrique.

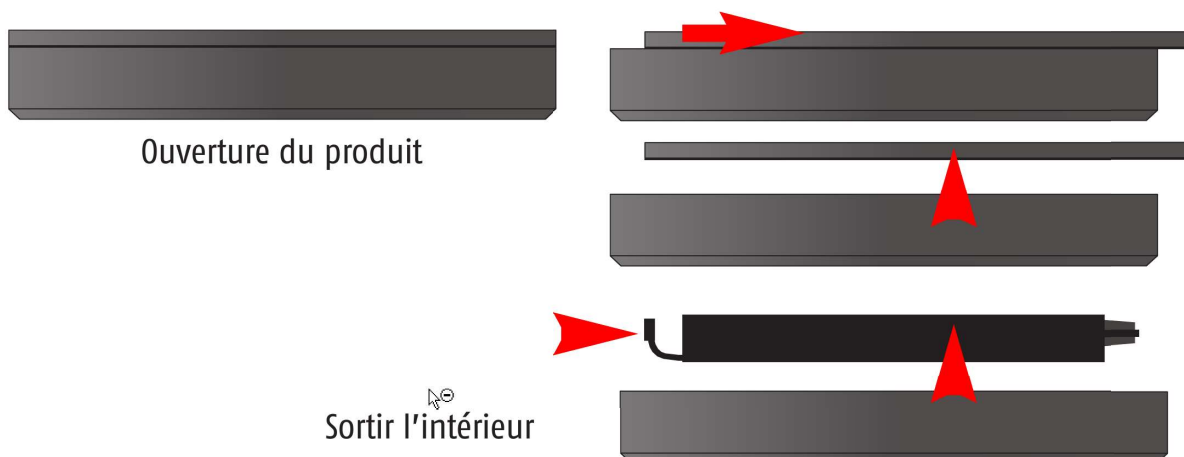


Une fois le raccordement effectué, vous pouvez remettre l'alimentation électrique, votre Store Banne est raccordé. Comme les réglages de fin de course ont déjà été réalisés en Usine, vous pouvez utiliser immédiatement votre store à l'aide de la Télécommande qui est également déjà programmée.

Vous devez désormais installer le capteur vent sans fil EOLIS 3D. Il se fixe sur la barre de charge dont il va détecter le moindre mouvement. En cas de vent, la barre de charge va bouger et le détecteur va transmettre au moteur l'ordre de remonter le store.

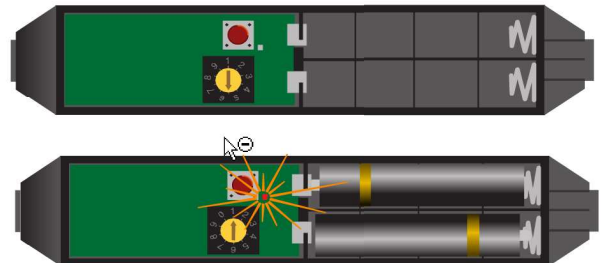


Etape 1 : Installation du Capteur



Etape 2 : Positionnement des Piles (Fournies)

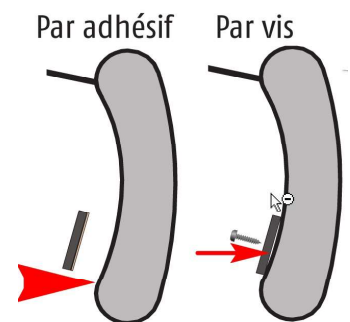
Poser les piles tête-bêche
La LED s'allume pendant 1 seconde



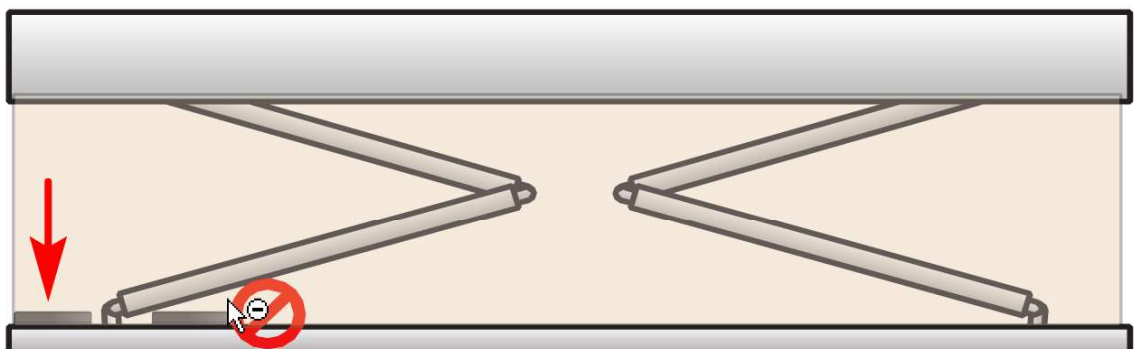
Etape 3 : Fixation du Support sur la Barre de Charge

Il existe deux façons de fixer le support de l'automatisme vent sur votre barre de charge. Soit en utilisant le support adhésif à usage unique fourni, soit en le vissant sur la barre de charge.

Dans le cas d'une fixation vissée, il faut utiliser des vis de diamètre 4mm et pré-percer la barre de charge en respectant l'entraxe des trous du support.



Il est préférable de positionner l'automatisme vent en bout de barre de charge (plus sensible en cas de vent) en veillant à ce qu'il ne gêne pas la fermeture du store.

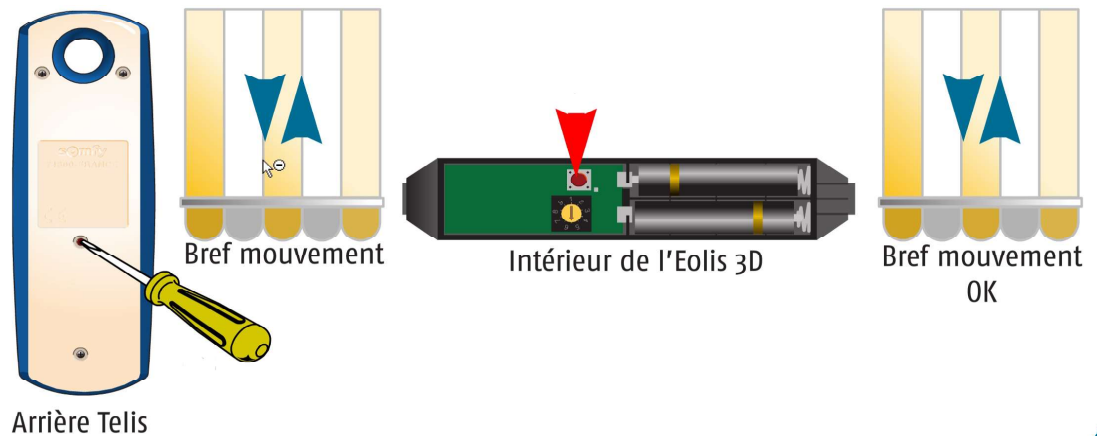


Etape 4 : Programmation de l'Automatisme Vente

Cette étape consiste à lier l'automatisme au moteur de votre store banne afin que ce dernier intègre les ordres de remontée.

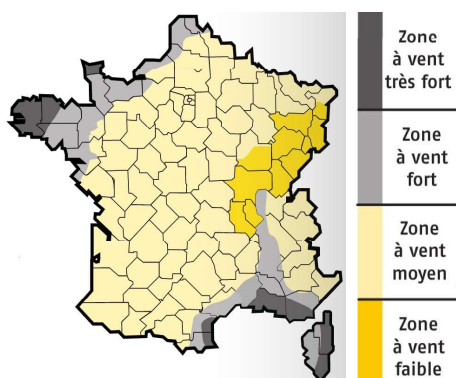
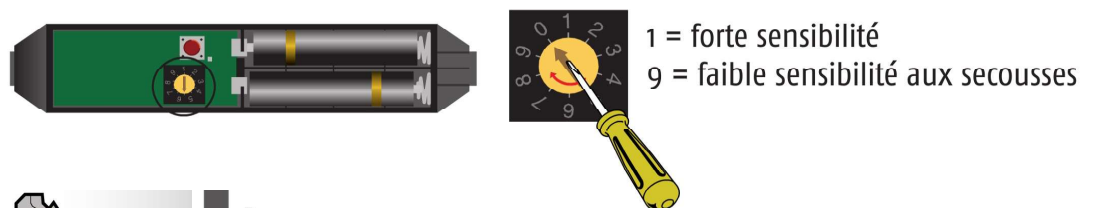
1. Sur le dos de votre télécommande appuyez pendant 3 secondes sur le bouton « PROG » au dos de votre télécommande. Votre Store Banne va alors effectuer un bref mouvement de MONTEE / DESCENTE.

2. Sur l'automatisme, Appuyez brièvement sur le Bouton « PROG », Votre Store Banne va à nouveau effectuer un bref mouvement de MONTEE / DESCENTE. Votre Automatisme est Programmé



Etape 5 : Réglage de la Sensibilité

Cette étape consiste à régler la sensibilité de l'automatisme en fonction de l'intensité du vent.



Nous vous recommandons de privilégier une sensibilité forte afin de protéger votre store et de la réduire si vous constatez à l'usage que votre store remonte trop facilement

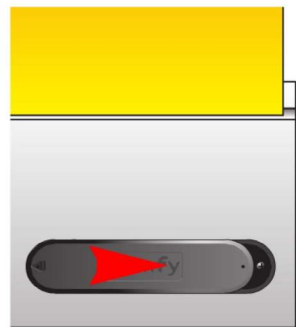
Etape 6 : Repositionnement de l'Intérieur dans le Support

Les réglages de votre automatisme étant terminés :

1. Repositionnez l'intérieur dans le support
2. Clipser le capot sur le support
3. Votre Store Banne va alors effectuer un bref mouvement de MONTEE / DESCENTE.



Insérer dans le capot



Clipser sur le support



Bref mouvement
OK

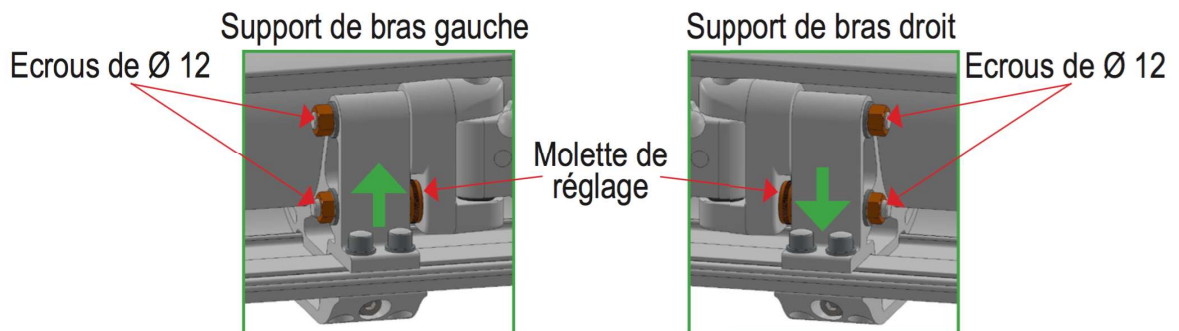
L'installation de Votre Automatisme est Terminée

CHAPITRE 3 : AJUSTEMENT DU STORE

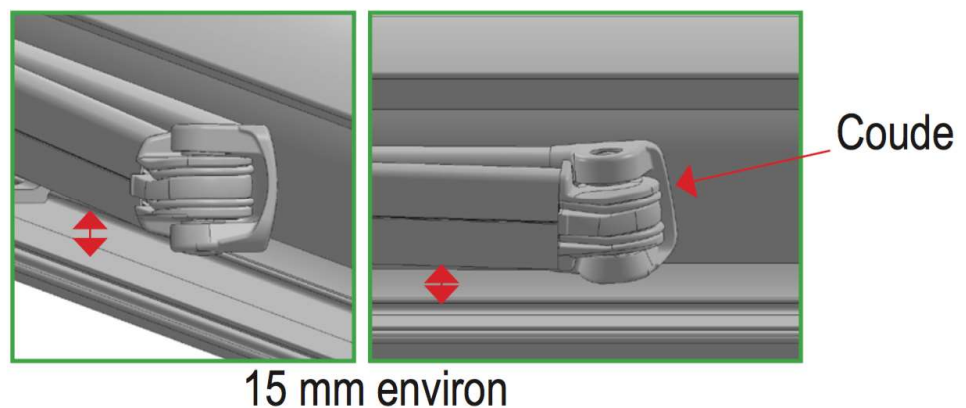
1 - REGLER L'ALIGNEMENT DES BRAS EN POSITION REPLIEE

Pour parvenir au réglage du coude d'un bras refermé, sur les supports de bras, desserrer les 2 écrous et agir sur la molette de réglage. En tournant la molette dans le sens de la flèche (voir photo) on rehausse le coude; et inversement.

Resserrer les écrous. Appuyer légèrement sur les coudes vers le bas et observer la position des coudes. Si le réglage ne convient pas, recommencer l'opération.



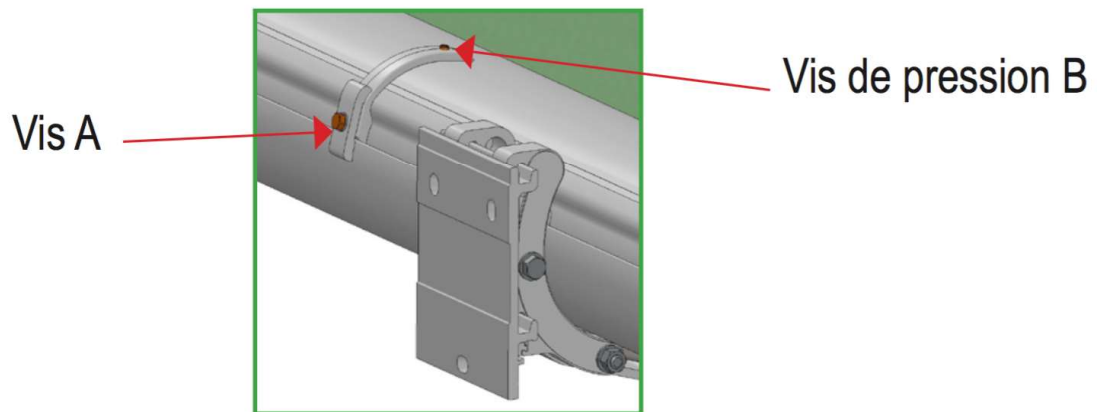
Les arrières bras doivent être parallèles au coffre, et les coudes doivent être à environ 1,5 cm du bas du coffre.



2 - FIXER LES BLOQUEURS DE CAPOT

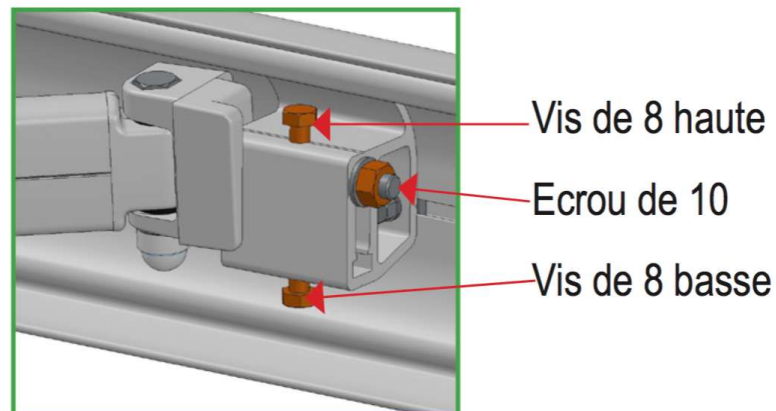
Débloquer la vis A (voir photo). Mettre en place le ou les bloqueurs sur le capot, à répartir sur la largeur du store selon vos besoin (voir coffre).

Rebiquer la vis A. Serrer la vis de pression B.



3 - REGLER LA HAUTEUR DE LA BARRE DE CHARGE PAR RAPPORT AU COFFRE

Pour remonter la barre de charge en position fermée par rapport au coffre, débloquer l'écrou de diamètre 10 d'un tour **MAXIMUM**, puis dévisser la vis basse et visser la vis haute jusqu'en butée.



**LA POSE EST TERMINÉE,
VOUS POUVEZ UTILISER VOTRE STORE**

CHAPITRE 5 : ENTRETIEN ET PRECAUTION D'USAGE

Les stores Prosolair.com sont conçus pour la protection solaire. La pose doit être faite dans les règles de l'art et le produit doit être utilisé dans des conditions normales.

Il existe quelques précautions à prendre et réflexes à adopter pour tirer le meilleur parti de votre store et pour une utilisation en toute sécurité.

ENTRETIEN

- Dépoussiérer et débarrasser régulièrement la toile de votre store des particules, des feuilles et des poussières, quand elle est très sèche, avec un balai ou un manche télescopique équipé d'une brosse douce.
- Ne pas utiliser de détergent abrasif ni de nettoyeur haute pression, simplement de l'eau douce savonneuse.
- Deux fois à trois par an mettre un peu de lubrifiant/dégrippant à base de Teflon sur les articulations des bras (sans tâcher la toile du store) et plus particulièrement sur l'articulation centrale.
- En début et en fin de saison, donner un léger coup de brosse sur les 3 articulations de chaque bras.
- Des petites imperfections sur la toile sont normales : petites irrégularités de tissage, dans le temps un effet de « marbrure » ou des petites traces blanches visibles en transparence, un léger gaufrage.

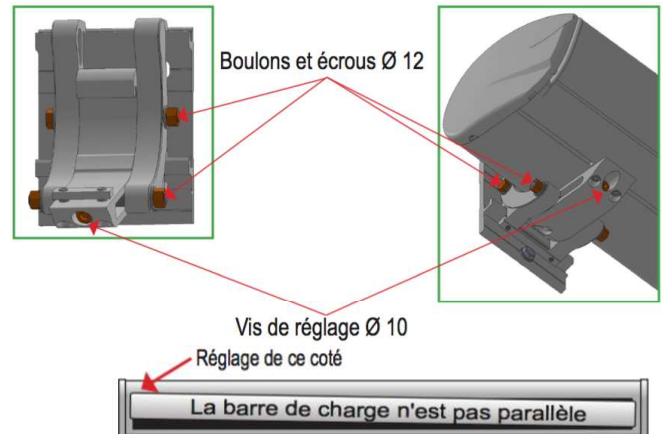
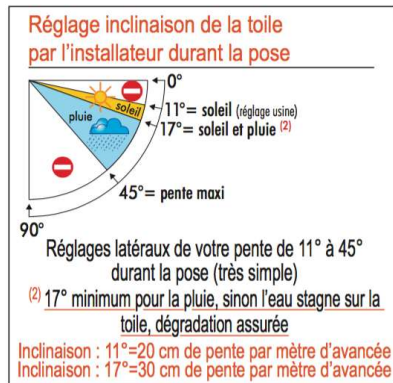
IMPORTANT ! PRECAUTIONS D'INSTALLATION

- Respecter les étapes et consignes de montage de la notice ainsi que les conseils d'utilisation et de sécurité y figurant. Une mauvaise pose ou un mauvais réglage peuvent endommager prématurément le store et sa toile.
- Lire les notices des moteurs et télécommandes fournies avec votre store, particulièrement les points sur les installations et protections électriques.
- Pour une bonne évacuation des eaux de pluie, une inclinaison de 11° (=20%) est suffisante. L'eau qui stagne peut vite représenter un poids excessif et dangereux. Si cette inclinaison n'est pas respectée au minimum, ne laisser pas le store ouvert sous la pluie.
- Seules nos pièces de rechange d'origine Prosolair.com garantissent le bon fonctionnement et l'utilisation en toute sécurité du store.

IMPORTANT ! PRECAUTIONS D'UTILISATION

- Eviter d'enrouler la toile mouillée, sinon ne pas la laisser longtemps enroulée et dès qu'il ne pleut plus, la dérouler pour qu'elle sèche.
- Pas d'utilisation sans surveillance par un enfant ou une personne dans l'incapacité de juger des dangers du store.
- Ne pas laisser le store ouvert en cas de vent ou de risque de vent.
- Fermer le store en votre absence ou en absence de surveillance (risque de panne de courant, de rafale de vent, ou de tempête soudaine...). Conseil en cas d'absence prolongée : désactiver les automatismes.
- Faire attention à ce qu'il n'y ait pas de feuilles, aiguilles de pin, pollen etc... qui rentre dans le mécanisme lors de la fermeture du store.
- Ne jamais humidifier le moteur et son boîtier électrique.
- Ne jamais se suspendre, ne jamais suspendre ou accrocher d'objet, de câble ou ajouter une charge supplémentaire au store.
- Aucun obstacle ne doit se trouver dans la zone de déploiement lors de l'ouverture ou de la fermeture du store.
- En cas de neige ou de gel, refermer le store et désactiver les automatismes.
- En cas de panne de courant et en cas d'urgence (menace de tempête ou d'orage), en l'absence de treuil, fermer provisoirement le store pour diminuer la prise au vent à l'aide de sangles passées autour des articulations centrales des bras du store. Tirer jusqu'à ce que le store soit quasiment fermé, et fixer les bras fermés sur l'armature afin d'éviter qu'ils se dépliant.
- Le NON respect des règles d'installation ou des précautions d'usage entrainera la perte de la garantie.

CHAPITRE 4 : MODIFICATION DE L'INCLINAISON DE BRAS



- Ouvrir le store
- Desserrer d'un tour **MAXIMUM** les 2 vis de Ø 12 et écrous de Ø 12 avec 2 clés de 19 sur chaque support de coffre, y compris le support de coffre intermédiaire (même s'il n'a pas de vis de réglage d'inclinaison).
- **ATTENTION !** Soulever manuellement la barre de charge de 500 à 700 mm et la maintenir tout au long de l'opération pour soulager les bras.
 - Pour diminuer l'inclinaison, agir sur les supports de coffre et débloquer le support intermédiaire :
 - Dévisser la vis de réglage Ø 10 avec une clé BTR de 8 : ainsi, cela relève la barre de charge et diminue l'inclinaison.
 - Relâcher et observer l'inclinaison :
 - Si OK, revisser les vis et écrous de 12 jusqu'en butée.
 - Si non OK, jouer sur la vis de réglage Ø 10
 - Pour augmenter l'inclinaison, agir sur les supports de coffre et débloquer le support intermédiaire :
 - Visser la vis de réglage Ø 10 : ainsi, cela abaisse la barre de charge et augmente l'inclinaison.
 - Relâcher et observer l'inclinaison :
 - Si OK, revisser les vis et écrous de 12 jusqu'en butée.
 - Si non OK, jouer sur la vis de réglage Ø 10.
- Maintenant, relâcher la barre de charge, exercer une légère pression vers le bas, sur la barre de charge (pour mettre en butée), et vérifier l'inclinaison, sinon renouveler l'opération.
- Contrôler à nouveau si la barre de charge est horizontale et l'inclinaison satisfaisante. : Resserer les supports intermédiaires.
- Actionner le store avec la télécommande 1 fois ou 2 maximum (attention, si cette action est répétée le moteur se met en rupture de sécurité thermique, il faudra attendre 1/4 d'heure ou plus si l'opération est répétée). La toile doit descendre régulièrement.
- **En cas de modification de l'angle de 11°** : Refaire l'étape ci-dessus en notant le nombre de tours de dévissage de la vis de réglage Ø 10, puis effectuer la même opération **avec LE MEME NOMBRE DE TOURS** sur l'autre bras.