

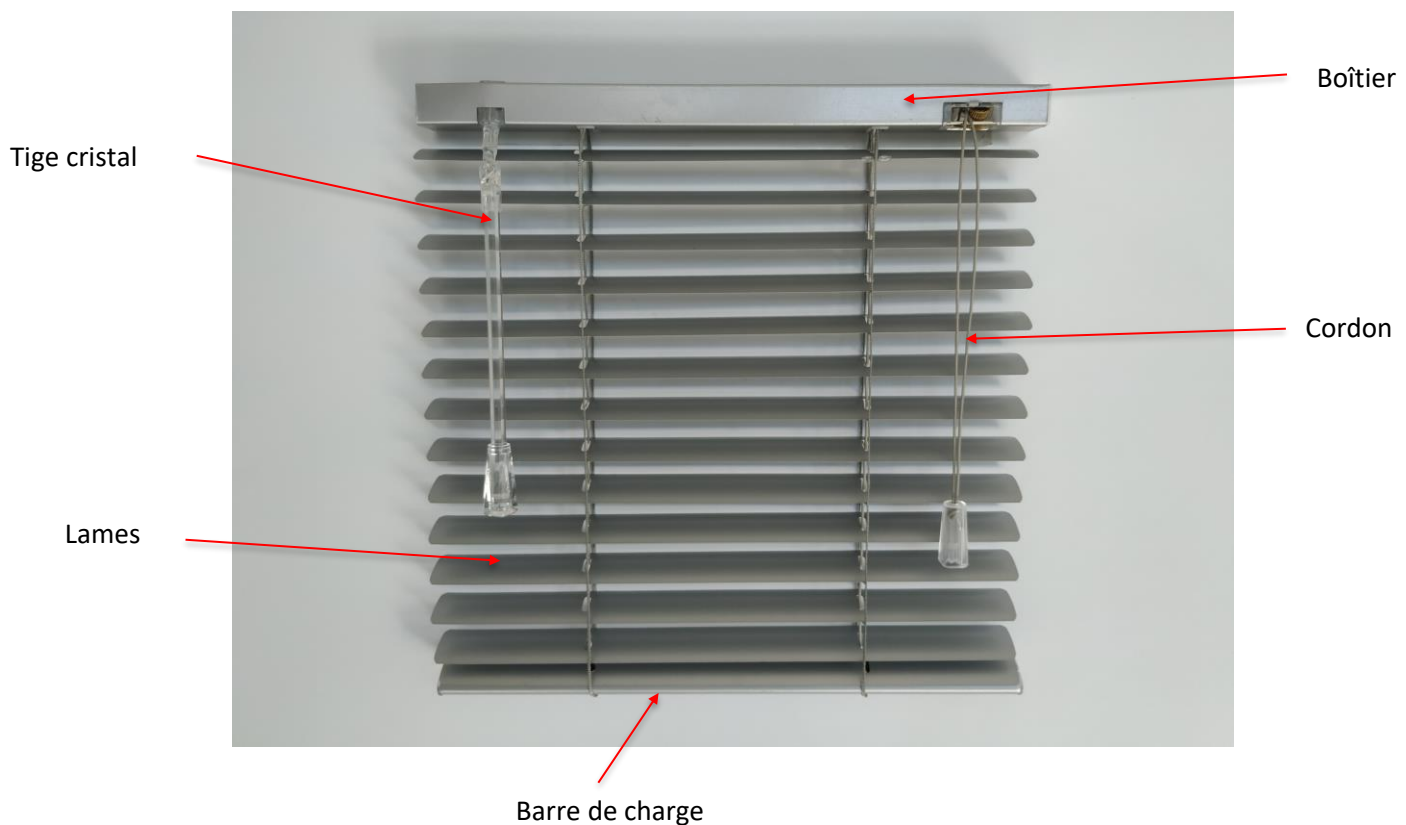


Dans cette fiche technique, vous découvrirez l'ensemble des éléments et données techniques nécessaires pour bien connaître le store vénitien aluminium, sa composition, et les différentes options disponibles. En plus d'une présentation générale du produit, vous y découvrirez en particulier les rubriques suivantes :




- TYPES DE COMMANDE ou MANŒUVRE DU STORE
- DESCRIPTIF DES PIÈCES
- TYPES DE POSE et SUPPORTS ASSOCIÉS
- GUIDAGE

- ENCOMBREMENT
- QUELLE VISSERIE UTILISER ?
- LIMITES DIMENSIONNELLES
- CONSEILS D'ENTRETIEN

## PRESENTATION GENERALE

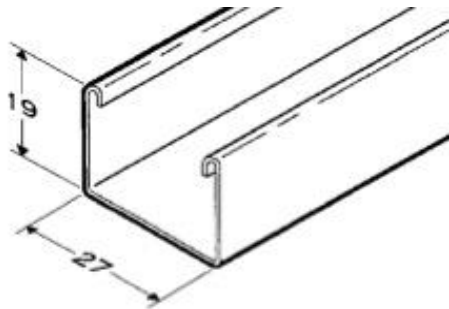


TYPES DE COMMANDE ou MANŒUVRE DU STORE

Cordon et tige cristal*	Monocommande à chaînette	Monocommande manivelle	Côté de commande
<p>Le cordon est utilisé pour le relevage des lames. Il est assorti à la couleur des lames et permet un relevage rapide du store.</p> <p>La tige cristal (transparente) est utilisée pour l'orientation des lames.</p>	<p>Une chaînette en PVC blanche, noire ou grise permet de réaliser le relevage des lames et leur orientation.</p> <p>Cette option permet de regrouper l'ensemble des commandes.</p>	<p>Une manivelle en aluminium gris permet de réaliser le relevage des lames et leur orientation.</p> <p>Cette option permet de regrouper l'ensemble des commandes.</p>	<p>Vous pouvez choisir le côté de commande de votre choix (gauche ou droite).</p>
			<p>*Pour les stores dont la largeur est inférieure ou égale à 36 cm, le Cordon de commande et la tige d'orientation sont sur des côtés opposés.</p> <p>Pour les stores dont la largeur est supérieure ou égale à 37 cm, toutes les commandes sont sur le même côté.</p>

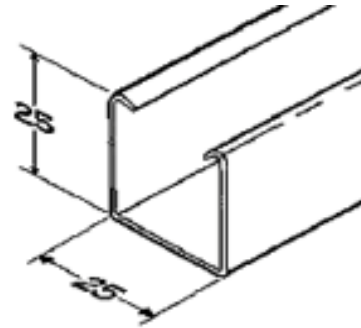
DESCRIPTIF DES PIECES

BOITIER POUR COMMANDE CORDON/TIGE



Boîtier en acier laqué assorti aux lames, intégrant le mécanisme du store  
Dimensions : 19mm x 27mm (H x L)

BOITIER POUR COMMANDE CHAINETTE



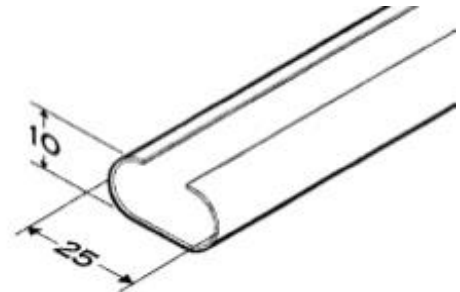
Boîtier en acier laqué assorti aux lames, intégrant le mécanisme du store  
Dimensions : 25 x 25 mm (H x L)

LAMES



Lames en aluminium laqué au four et disponibles en 24 coloris  
Largeur : 25 mm - Epaisseur 0,18 mm

BARRE DE CHARGE

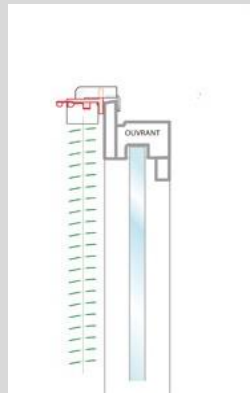


Barre de charge apparente et assortie au coloris des lames.  
Hauteur : 10 mm - Profondeur : 25 mm

TYPES DE POSE et SUPPORTS ASSOCIES

Pose sur Ouvrant SANS Perçage

Cette pose sans perçage permet de fixer solidement le store sans avoir à percer la fenêtre. Cette option est particulièrement intéressante pour les fenêtrage en PVC ou en Aluminium. Elle ne nécessite aucun Outillage



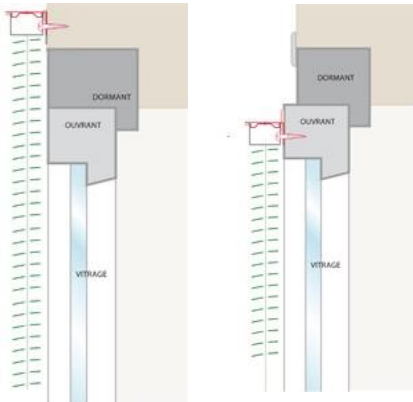
Détail et Dimensions Support



Présentation Système Accroche

Pose sur Ouvrant ou Murale Vissée

Cette Pose est réalisée avec perçage du mur ou de l'ouvrant. C'est la pose traditionnelle mais qui nécessite le perçage du mur ou des montants de votre fenêtre.

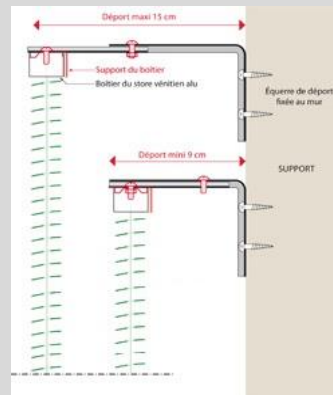


Détail et Dimensions Support

**ATTENTION**  
Dans le cadre d'une pose vissée, il convient d'utiliser les vis et chevilles adaptées au support (placo, bois, béton, aluminium,...).  
Face à la variété de supports, nous ne fournissons pas ces vis, mais vous trouverez ci-dessous le détail des vis à utiliser en fonction de chaque support.

Pose vissée sur Equerres

Cette Pose permet de fixer au mur votre store et de l'écarter de la fenêtre pour éviter un obstacle (comme une poignée). Dans ce cas on pose en général au dessus de la fenêtre en perçant et vissant l'équerre

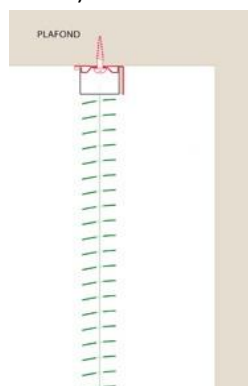


Détail et Dimensions Support

**ATTENTION**  
Dans le cadre d'une pose vissée, il convient d'utiliser les vis et chevilles adaptées au support (placo, bois, béton, aluminium,...).  
Face à la variété de supports, nous ne fournissons pas ces vis, mais vous trouverez ci-dessous le détail des vis à utiliser en fonction de chaque support.

Pose Plafond

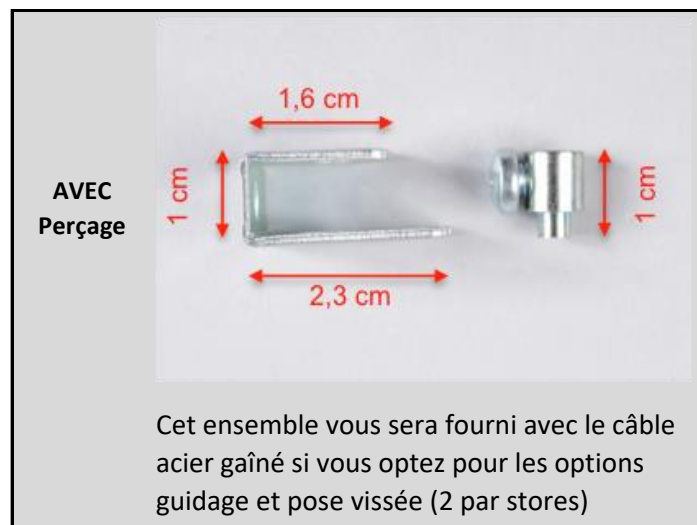
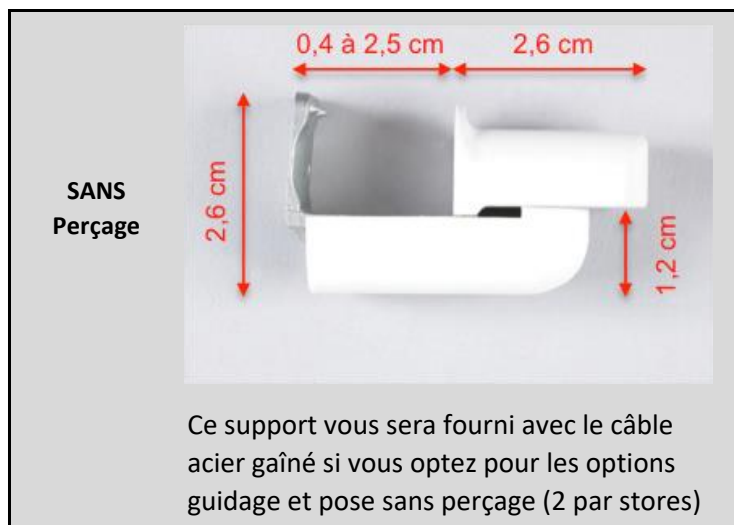
Cette Pose est réalisée avec perçage (au plafond avec les vis et chevilles adaptées au type de matériau mais non fournies).



Détail et Dimensions Support

**ATTENTION**  
Dans le cadre d'une pose vissée, il convient d'utiliser les vis et chevilles adaptées au support (placo, bois, béton, aluminium,...).  
Face à la variété de supports, nous ne fournissons pas ces vis, mais vous trouverez ci-dessous le détail des vis à utiliser en fonction de chaque support.

## GUIDAGE



## ENCOMBREMENT

Il s'agit de l'espace occupé par les le boîtier, els lames et la barre de charges une fois les lames totalement repliées. Vous trouverez ci-dessous les dimensions de l'encombrement en fonction de la hauteur du store :

Hauteur du Store (cm)	50	60	90	120	160	200	240	280	300
Encombrement en hauteur (cm)	5	6	7	8	9	10	11	12	12

## NOMBRE DE SUPPORTS DE POSE FOURNIS

Largeur du Store (cm)	De 30 à 89 cm	De 90 à 159 cm	De 160 à 229 cm	De 230 à 270 cm
Nombre de supports fournis	2	3	4	5

**POIDS EN KG DU VENITIEN ALUMINIUM 25MM**

**Manœuvre cordon et tige**

Largeur \ Hauteur	30	90	150	210	270
40	0,11	0,32	0,54	0,76	0,97
80	0,22	0,65	1,08	1,51	1,94
100	0,27	0,81	1,35	1,89	2,43
140	0,38	1,13	1,89	2,65	3,40
180	0,49	1,46	2,43	3,40	4,37
200	0,54	1,62	2,70	3,78	4,86
240	0,65	1,94	3,24	4,54	5,83
260	0,70	2,11	3,51	4,91	6,32

**Manœuvre chaînette**






Largeur \ Hauteur	30	90	150	210	270
40	0,13	0,38	0,64	0,89	1,14
80	0,25	0,76	1,27	1,78	2,29
100	0,32	0,95	1,59	2,23	2,86
140	0,45	1,34	2,23	3,12	4,01
180	0,57	1,72	2,86	4,01	5,15
200	0,64	1,91	3,18	4,45	5,72
240	0,76	2,29	3,82	5,34	6,87
260	0,83	2,48	4,13	5,79	7,44

**Manœuvre treuil et manivelle**

Largeur \ Hauteur	30	90	150	210	270
40	0,43	0,68	0,94	1,19	1,44
80	0,55	1,06	1,57	2,08	2,59
100	0,62	1,25	1,89	2,53	3,16
140	0,75	1,64	2,53	3,42	4,31
180	0,87	2,02	3,16	4,31	5,45
200	0,94	2,21	3,48	4,75	6,02
240	1,06	2,59	4,12	5,64	7,17
260	1,13	2,78	4,43	6,09	7,74

### QUELLE VISSERIE CHOISIR ?

Face à la diversité des matériaux de pose, il nous est impossible de fournir les vis et chevilles nécessaires à la pose des supports (qui eux sont fournis). Nous indiquons donc ci-dessous la visserie à utiliser en fonction de chaque matériau :

	VIS 4 mm x 15 mm (diamètre x longueur)	VIS 4 mm x 40 mm (diamètre x longueur)	VIS AUTOFOREUSE 3,9 mm x 13 mm (diamètre x longueur)	CHEVILLE PLASTIQUE 6 mm x 30 mm (diamètre x longueur)	CHEVILLE CLOISON CREUSE "type Molly"
MATERIAU DE POSE					
BOIS	✓				
PVC	✓				
ALU			✓		
BETON		✓		✓	
PLACO (BA13)					✓
CARREAU DE PLATRE		✓		✓	

### LIMITES DIMENSIONNELLES

Le tableau ci-dessous reprend l'ensemble des limites dimensionnelles de fabrication :

	Largeur en cm		Hauteur en cm	
	Mini	Maxi	Mini	Maxi
Tous types de manoeuvre Tous types de coloris	40	270	50	260

Pour les stores dont la largeur est inférieure ou égale à 36 cm, le Cordon de commande et la tige d'orientation sont sur des côtés opposés.

Pour les stores dont la largeur est supérieure ou égale à 37 cm, toutes les commandes sont sur le même côté.

### CONSEILS D'ENTRETIEN

L'ensemble du mécanisme étant en acier laqué, il s'entretient à l'aide d'une éponge humide.

De même pour les lames, une simple éponge humide permettra de maintenir votre store en parfait état, sans laisser sécher à l'air libre.