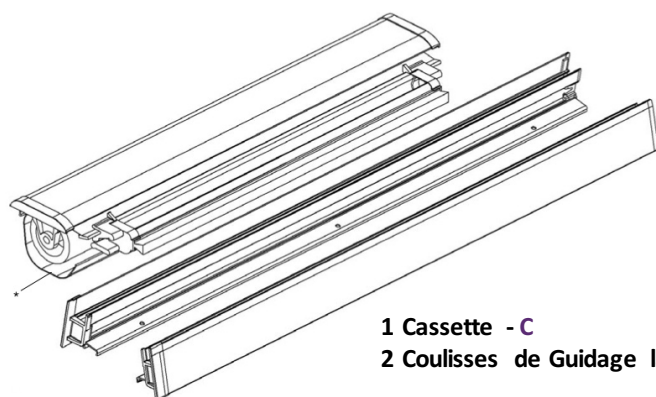
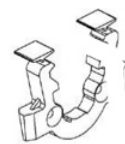


CONTENU DE VOTRE COLIS



1 Cassette - C
2 Coulisser de Guidage latéral - D



2 Supports Cassette - A



4 Vis Supports Cassette - B



Vis Fixation Coulisser - E
(4 à 8 vis selon les modèles)

POSE DU STORE pour VELUX®

1 Fixer les 2 supports de cassette sur les montants

ATTENTION : sur certains modèles de fenêtre Velux® (en général récent) il sera nécessaire de déposer les 2 supports en haut de la fenêtre avant d'installer les supports Stores-et-Rideaux.com.

- Aligner les supports **A** de chaque côté de la fenêtre en haut du châssis puis les fixer à l'aide des vis **B** (Fig.1)
- Oter les embouts des Supports **A** (Fig.2)
- La fenêtre est prête pour recevoir le Store (Fig.3)



Fig. 2

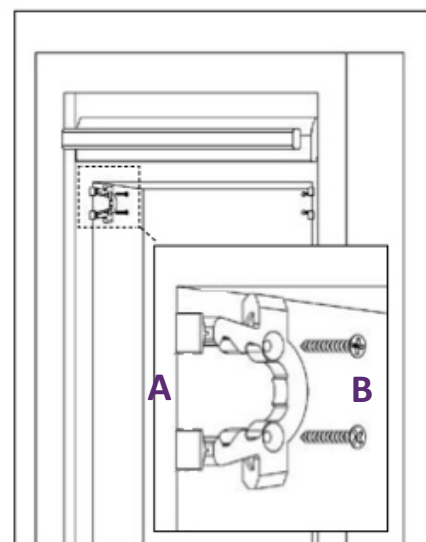


Fig. 1

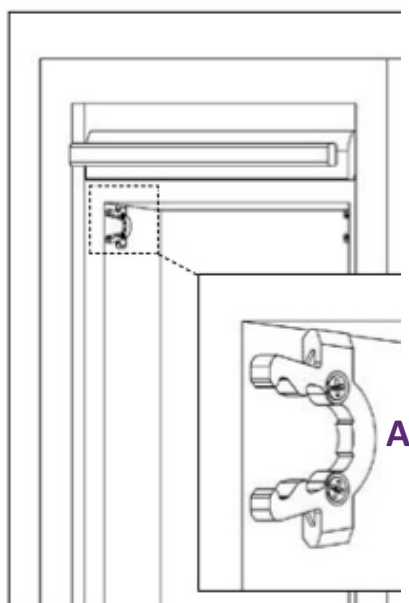


Fig. 3

2 Emboiter la Cassette sur les Supports

- Clipser la Cassette **C** sur les supports **A** (Fig.4)

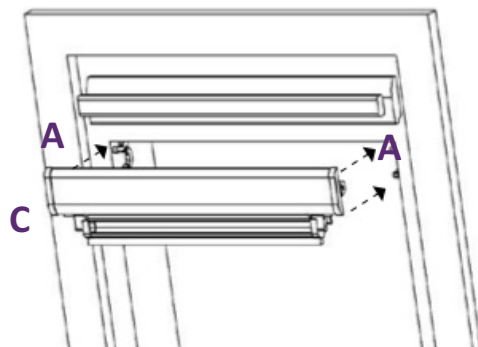


Fig. 4

3 Emboiter les Coulisses de Guidage Latéral

- Positionner Chaque Coulisse **D** (Fig.5)

Pour vous aider dans l'installation la **Coulisse DROITE** est repérée dans sa partie basse par une **pastille de couleur**

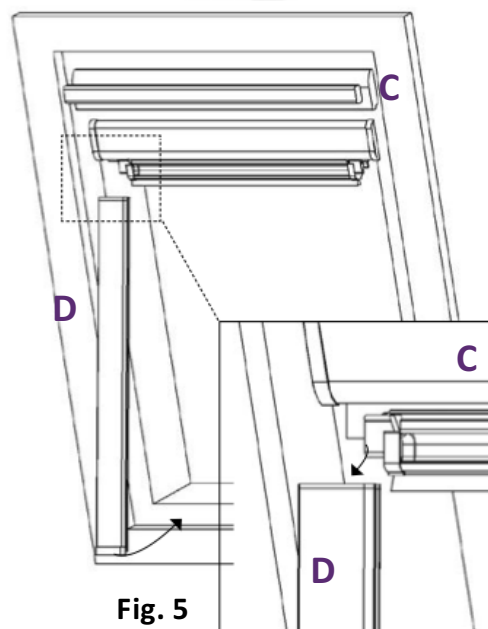
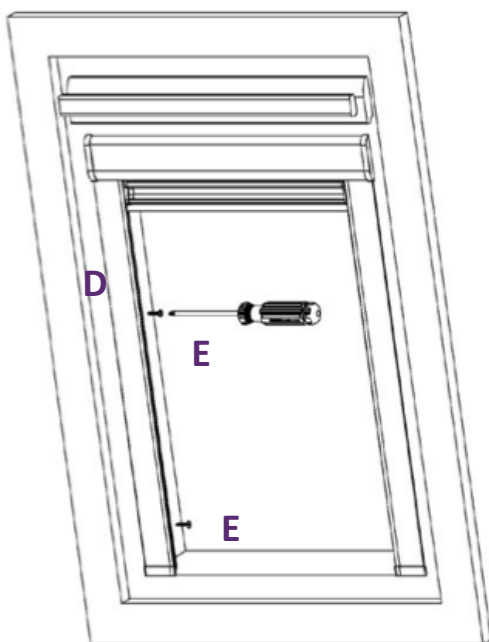


Fig. 5

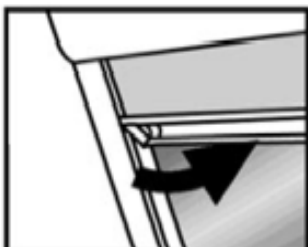
4 Visser les Coulisses sur les montants de la Fenêtre



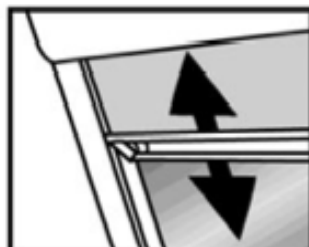
UTILISATION DU STORE pour VELUX®



AVANT
DE MANŒVRER
VOTRE STORE



POUSSEZ
AU CENTRE DE LA
BARRE DE CHARGE



MANŒUVREZ
VOTRE
STORE



RAMENEZ
VERS VOUS LA
BARRE DE CHARGE